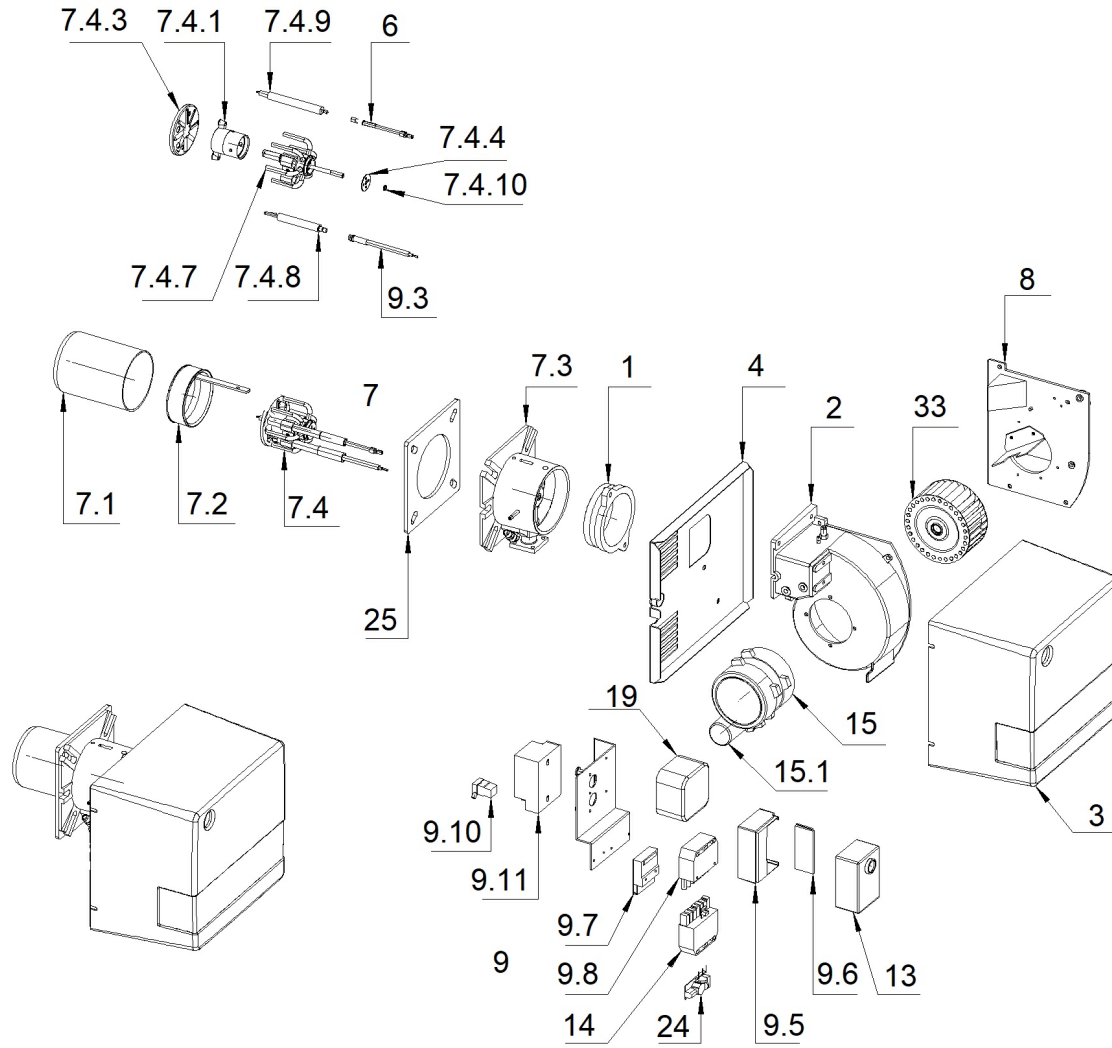


002301_2A

BRUCIATORE GAS.1 SAT



002301_2A
BRUCIATORE GAS.1 SAT

Pos.	Codice	Descrizione	Quantità minima ordinabile
1	013138	COLLARE	1
1	013138	COLLARE	1
2	013486	CHIOCCIOLA	1
2	013486	CHIOCCIOLA	1
3	013506	COFANO BRUCIATORE FBR ROSSO	1
3	013506	COFANO BRUCIATORE FBR ROSSO	1
4	022423	FRONTALINO	1
4	022423	FRONTALINO	1
6	040239	CAVO A.T. CARBONIO Sez.1-D5 D4-D4	1
6	040239	CAVO A.T. CARBONIO Sez.1-D5 D4-D4	1
7	052600	Gr.TESTA	1
7	052600	Gr.TESTA	1
7.1	021590	BOCCAGLIO	1
7.1	021590	BOCCAGLIO	1
7.2	052576	REGOLAZIONE TESTA Gr.Sald.	1
7.2	052576	REGOLAZIONE TESTA Gr.Sald.	1
7.3	052579	Gr.FLANGIA PORTABOCCAGLIO	1
7.3	052579	Gr.FLANGIA PORTABOCCAGLIO	1
7.4	052596	KIT TESTA	1
7.4	052596	KIT TESTA	1
7.4.1	013327	DIFFUSORE	1
7.4.1	013327	DIFFUSORE	1
7.4.10	252005	OR 2015-102 D3.69x1.78-VITON	1
7.4.10	252005	OR 2015-102 D3.69x1.78-VITON	1

002301_2A

BRUCIATORE GAS.1 SAT

Pos.	Codice	Descrizione	Quantità minima ordinabile
7.4.3	021638	DISCO DI TURBOLENZA STAMPATO	1
7.4.3	021638	DISCO DI TURBOLENZA STAMPATO	1
7.4.4	021658	PASTIGLIA GAS	1
7.4.4	021658	PASTIGLIA GAS	1
7.4.7	052529	COLLETORE Gr.Sald.	1
7.4.7	052529	COLLETORE Gr.Sald.	1
7.4.8	133204	SONDA DI IONIZZAZIONE	1
7.4.8	133204	SONDA DI IONIZZAZIONE	1
7.4.9	133223	ELETTRODO ACCENSIONE	1
7.4.9	133223	ELETTRODO ACCENSIONE	1
8	053844	Gr.COPERCHIO ASPIRAZIONE	1
8	053844	Gr.COPERCHIO ASPIRAZIONE	1
9	060166_5	CABLAGGIO BRUCIATORE SAT+TRE 1Nac230V-50:60Hz	1
9	060166_5	CABLAGGIO BRUCIATORE SAT+TRE 1Nac230V-50:60Hz	1
9.10	189006	CAVO+CONNETTORE M-TR-DANFOSS L320	1
9.10	189006	CAVO+CONNETTORE M-TR-DANFOSS L320	1
9.11	189007_2	TRASF. SATRONIC ZT931-D4 Cod.13134 1x14kV 230V-50:60Hz	1
9.11	189007_2	TRASF. SATRONIC ZT931-D4 Cod.13134 1x14kV 230V-50:60Hz	1
9.3	040015	CAVO SONDA + SPINA D4	1
9.3	040015	CAVO SONDA + SPINA D4	1
9.5	111276	BASE APP. SATRONIC S98-12-POL-75310	1
9.5	111276	BASE APP. SATRONIC S98-12-POL-75310	1
9.6	111277	FERMACAVO APP.SATRONIC PG-70502	1
9.6	111277	FERMACAVO APP.SATRONIC PG-70502	1

002301_2A

BRUCIATORE GAS.1 SAT

Pos.	Codice	Descrizione	Quantità minima ordinabile
9.7	118411	PRESA OK AL17.20 (5 POLI.T)	1
9.7	118411	PRESA OK AL17.20 (5 POLI.T)	1
9.8	118444	PRESA WIELAND ST18-7 (7 POLI.T)	1
9.8	118444	PRESA WIELAND ST18-7 (7 POLI.T)	1
10	071054	MANUALE ISTRUZIONI GAS .1 IT FBR-	1
10	071054	MANUALE ISTRUZIONI GAS .1 IT FBR-	1
11	076003	DICH. DI CONFORMITA - IGEFD FBR-	1
11	076003	DICH. DI CONFORMITA - IGEFD FBR-	1
12	078150	SC.ELET.BRUCIATORE .1 IGEF 1Nac230V-50Hz SL-	1
12	078150	SC.ELET.BRUCIATORE .1 IGEF 1Nac230V-50Hz SL-	1
13	101542	APP. SATRONIC DLG976 mod.03 230V-50:60Hz	1
13	101542	APP. SATRONIC DLG976 mod.03 230V-50:60Hz	1
13.1	077056	MANUALE ISTRUZIONI APP. - - SATRONIC-DLG974-976	1
13.1	077056	MANUALE ISTRUZIONI APP. - - SATRONIC-DLG974-976	1
14	118445_4	SPINA ELET.PLAST. EP-7 (7 POLI.T)	1
14	118445_4	SPINA ELET.PLAST. EP-7 (7 POLI.T)	1
15	158700	MOTORE SIMEL CD6-2068-2P 50W 230V-50Hz-0.45A-2uF-CL.B	1
15	158700	MOTORE SIMEL CD6-2068-2P 50W 230V-50Hz-0.45A-2uF-CL.B	1
15.1	118206	CONDENSATORE SIMEL 2 uF-Vn450	1
15.1	118206	CONDENSATORE SIMEL 2 uF-Vn450	1
19	172109	PRESSOSTATO DUNGS LGW3A2 0.4-3mbar	1
19	172109	PRESSOSTATO DUNGS LGW3A2 0.4-3mbar	1
24	195034	FILTRO RAD. UNIPART 2A-0.1uF X2+2x4700pF Y2-2x6mH	1
24	195034	FILTRO RAD. UNIPART 2A-0.1uF X2+2x4700pF Y2-2x6mH	1

002301_2A

BRUCIATORE GAS.1 SAT

Pos.	Codice	Descrizione	Quantità minima ordinabile
25	229703	GUARNIZIONE FLANGIA BRUCIATORE	1
25	229703	GUARNIZIONE FLANGIA BRUCIATORE	1
33	291081	VENTOLA (VECO) D108x52 RD MOZZO D12.7x22x19	1
33	291081	VENTOLA (VECO) D108x52 RD MOZZO D12.7x22x19	1